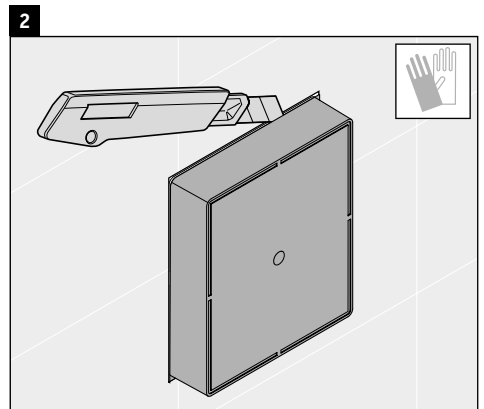
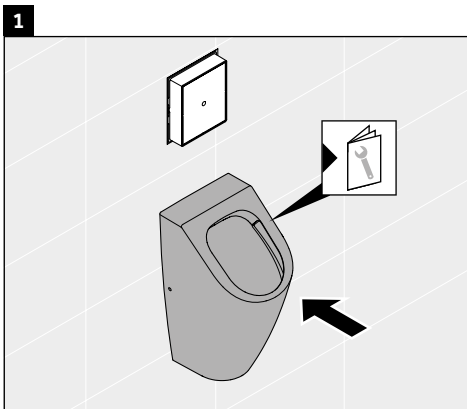
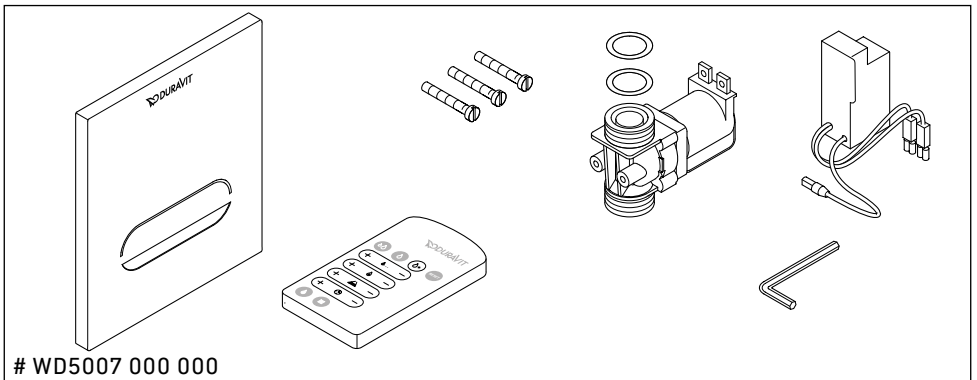
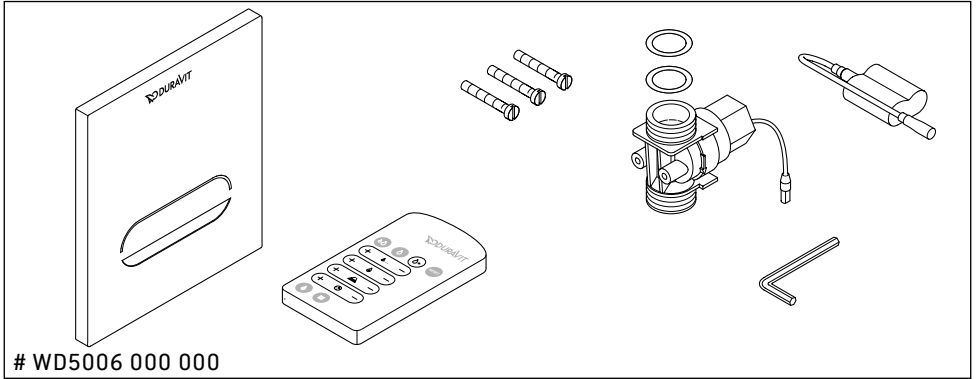


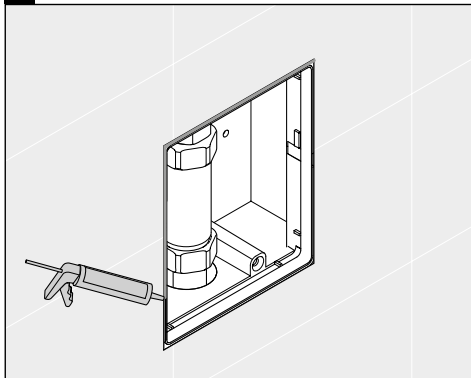
DuraSystem®

Montageanleitung	Betätigungsplatte A2, für Urinal
Mounting instructions	Actuator plate A2 for urinal
Notice de montage	Plaque de commande A2, pour urinoir
Montagehandleiding	Bedieningsplaat A2, voor urinoir
Instrucciones de montaje	Placa de accionamiento A2, para urinario
Istruzioni di montaggio	Placca di comando A2, per orinatoio
Instruções de montagem	Placa de acionamento A2, para urinol
Monteringsvejledning	Betjeningsplade A2, til urinal
Asennusohje	Huuhtelupainike A2 urinaalille
Monteringsanvisning	Betjeningsplate A2, for urinal
Monteringsanvisning	Tryckplatta A2 för urinal
Paigaldusjuhend	Loputusplaat A2, pissuaari jaoks
Instrukcja montażu	Przycisk uruchamiający A2, do pisuaru
Инструкция по монтажу	Клавиша смыва A2, для писсуара
Montážní návod	Ovládací deska A2, pro urinál
Návod na montáž	Ovládací panel A2, pre pisoár
Szerelési útmutató	A1 nyomólap piszoárhoz
Upute za montažu	Aktivacijska ploča A2, za pisoar
Instrucțiuni de instalare	Placă de acționare A2, pentru pisoar
Navodila za montažo	Aktivirna tipka A2, za pisoar
Ръководство за монтаж	Бутон за вграждане A2, за писоар
Montāžas instrukcija	Skalošanas mehānisma plāksne A2, pisuāram
Montavimo instrukcija	Nuleidimo mygtukas A2, pisuarui
Montaj kılavuzu	Gömme rezervuar kapağı A2, pisuar için
安装说明	操作板 A2, 用于小便器
설치 설명서	작동 버튼 A2, 소변기 전용
取り付け説明書	操作プレート A2、ウリナル用
دليل التركيب	لوحة التشغيل A2, للمبولة

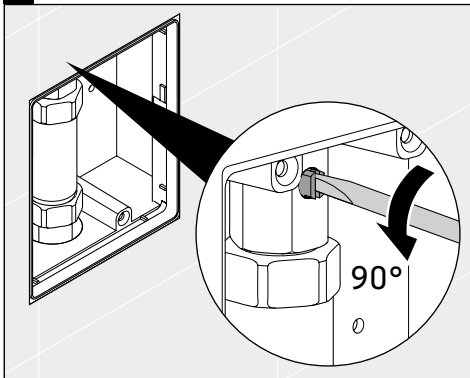




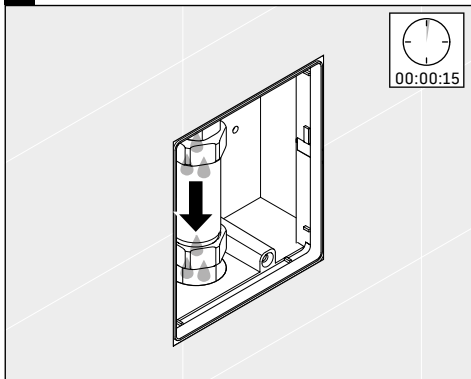
3



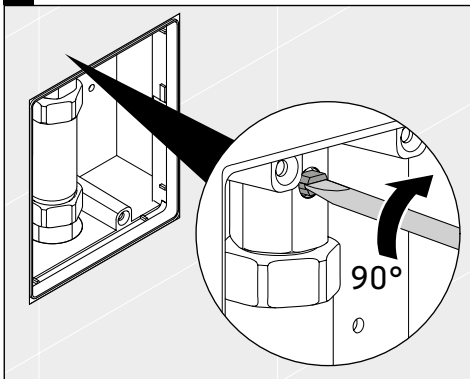
4



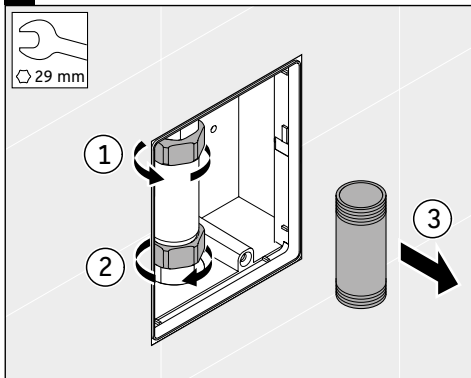
5



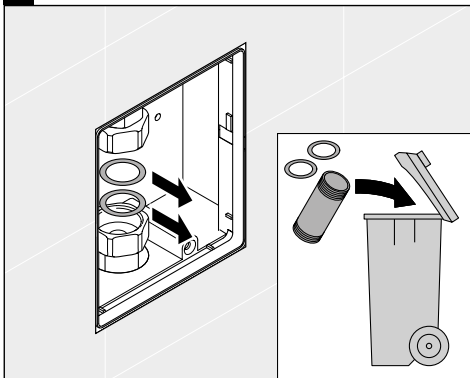
6



7

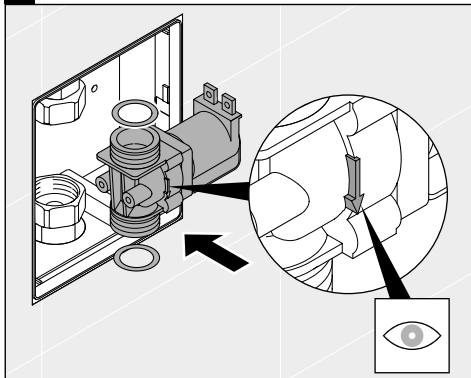


8

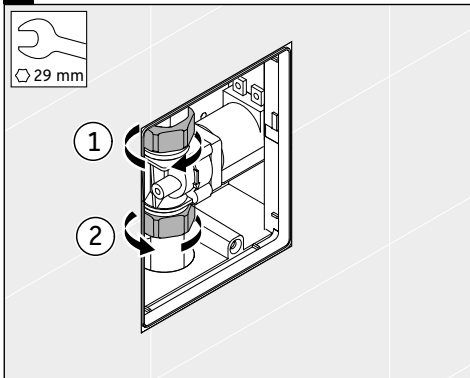




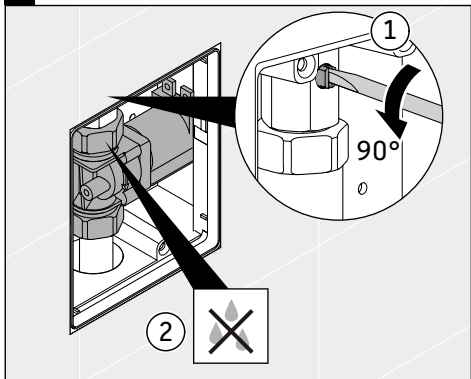
9



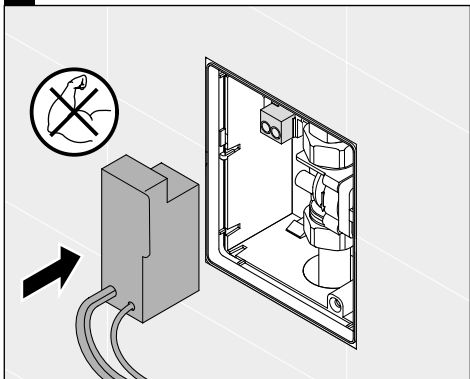
10



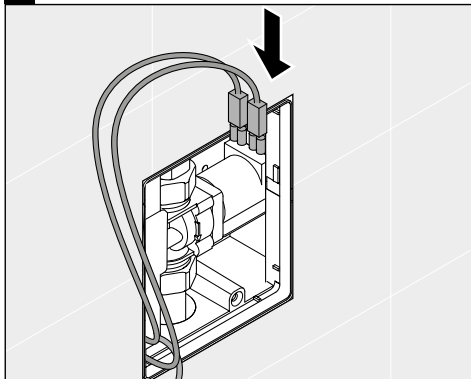
11



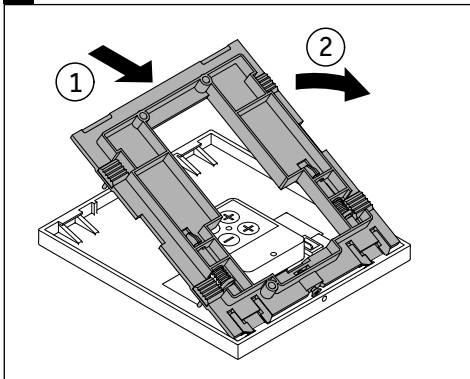
12 # WD5007 000 000



13 # WD5007 000 000

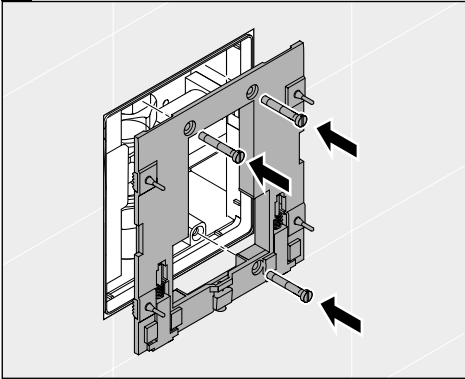


14

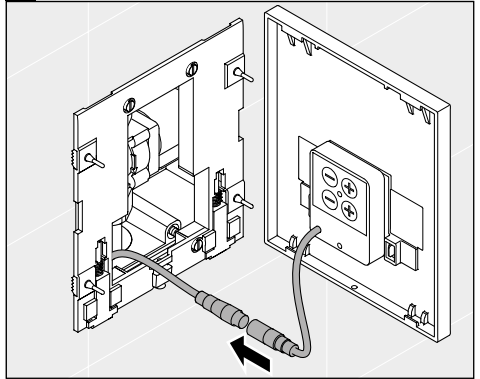




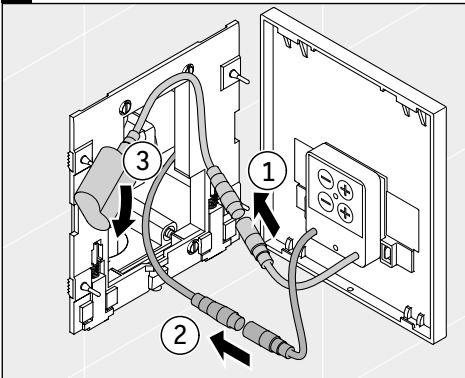
15



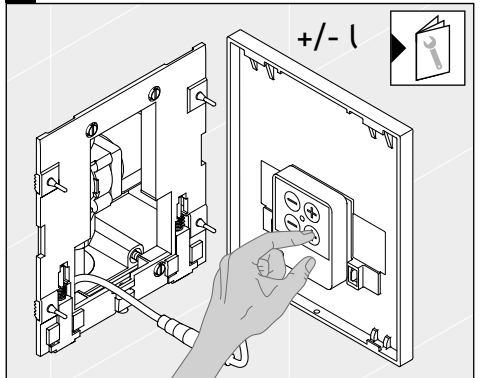
16 # WD5007 000 000



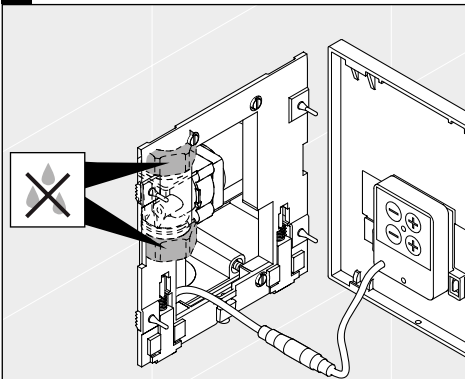
17 # WD5006 000 000



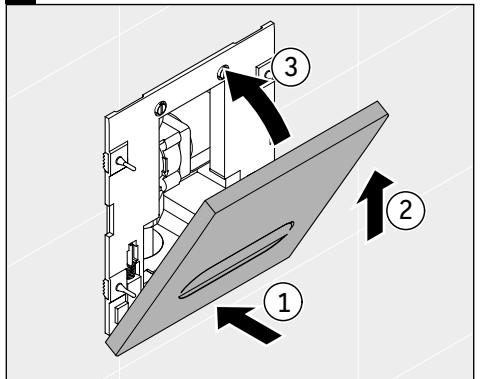
18



19

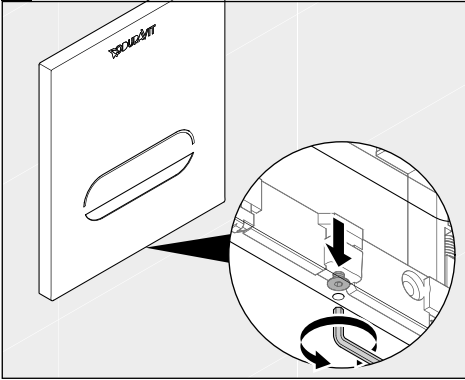


20

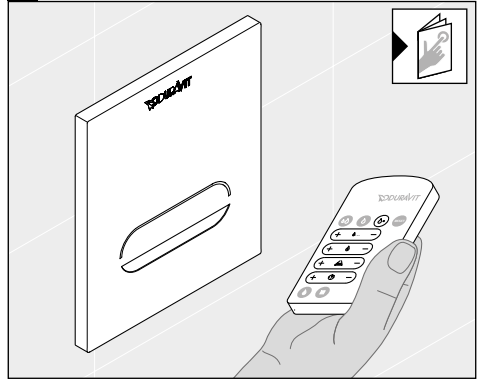




21



22



DURAVIT AG
P.O. Box 240
Werderstr. 36
78132 Hornberg
Germany
Phone +49 78 33 70 0
Fax +49 78 33 70 289
info@duravit.com
www.duravit.com

